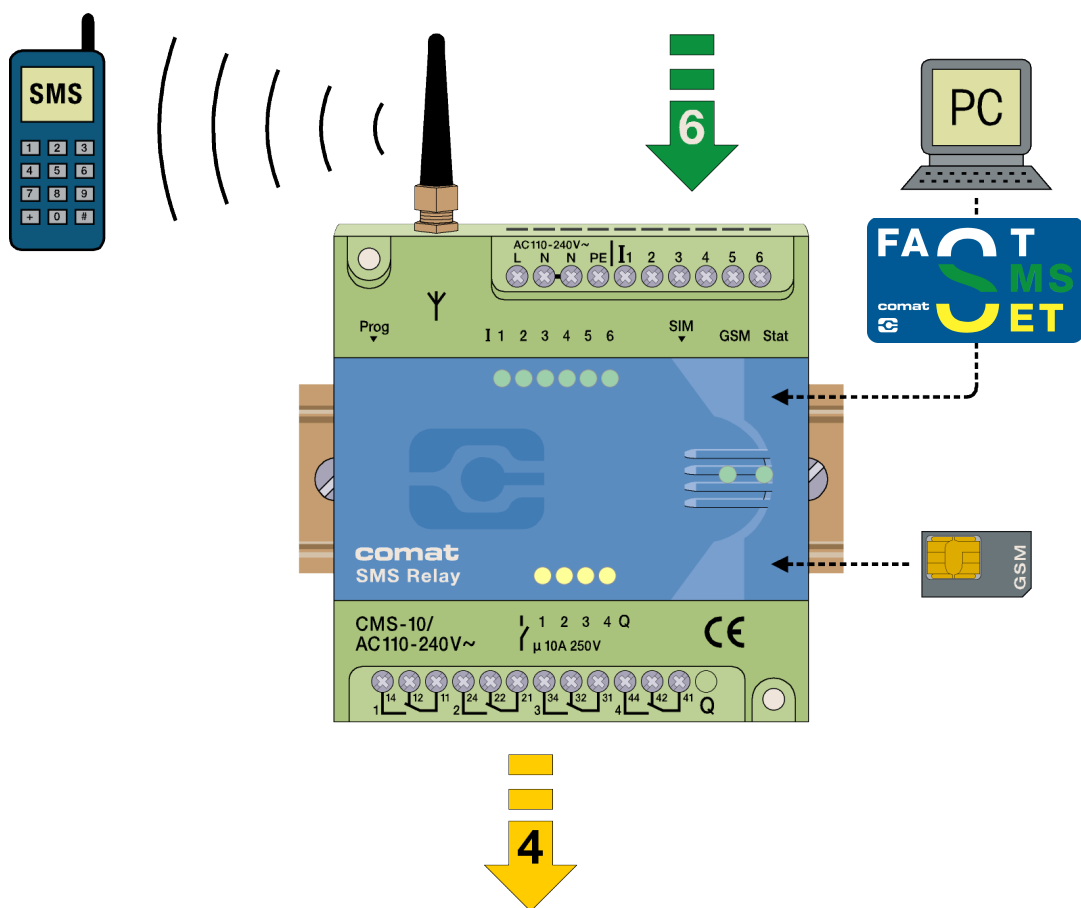


Instrucciones de utilización





Índice del contenido

1. Introducción.....	4
1.1 Descripción abreviada del SMS Relay CMS Comat Message System.....	4
1.2 Instrucciones abreviadas.....	4
1.3 Ejemplos de aplicación.....	5
2. Indicaciones de seguridad.....	5
3. Indicación de instalación / Alcance de suministro.....	6
4. Software.....	7
4.1 Requisitos del sistema.....	7
4.2 Instalación.....	8
5. Servicio.....	9
5.1 Indicación de estado mediante LED.....	9
5.1.1 LED-GSM.....	9
5.1.2 LED de estado.....	9
5.1.3 Entradas y salidas.....	9
5.2 Interrupción de corriente.....	10
5.3 Diagnóstico.....	10
6. Configuración del SMS Relay con el software "FAST SMS Set™".....	10
6.1 Generalidades.....	10
6.2 Establecer la comunicación.....	10
6.3 Administrar agenda telefónica.....	11
6.4 Configuraciones.....	11
6.4.1 Búsqueda automática de proveedor.....	12
6.4.2 Búsqueda manual de proveedor.....	12
6.5 Mensajes de estado.....	13
6.6 Configuración de las entradas.....	13
6.6.1 Generalidades.....	13
6.6.2 Procesamiento paralelo de mensajes.....	14
6.6.3 Retardo de conexión.....	15
6.6.4 Retardo de desconexión.....	15
6.7 Configuración de las salidas.....	15
6.7.1 Generalidades.....	15
6.7.2 Función de tiempo.....	16
7 Elección de idioma.....	16
7.1 Generalidades.....	16
7.2 Modificar / complementar biblioteca de idiomas.....	17
8 Datos técnicos.....	17
8.1 Dimensiones.....	17
8.2 Características eléctricas.....	17




1. Introducción

1.1 Descripción abreviada del SMS Relay CMS Comat Message System

El SMS Relay CMS-10 de Comat es un sistema de control a distancia y avisos. Seis entradas digitales y cuatro salidas de relé con contactos de conmutación, se controlan a través de mensajes SMS (Short Message System) a través de cualquier *sistema de telefonía móvil (la tarjeta SIM determina el proveedor). Una agenda telefónica propia del aparato memoriza hasta 50 números de teléfono móvil del receptor. Cada modificación de estado en la entrada envía un mensaje predefinido a través de SMS al receptor seleccionado. Los receptores son procesados cíclicamente, de acuerdo a la secuencia seleccionada. Mediante un mensaje predefinido, mediante SMS se pueden conectar y desconectar las salidas. Para obtener una visión sobre el estado de la instalación, el estado de las entradas y salidas se puede consultar asimismo mediante SMS. Las salidas de relé están provistas con la opción "función de tiempo". De este modo la salida sólo se conecta durante un tiempo predefinido. También se puede regular el acceso no autorizado mediante una protección de contraseña configurable. En intervalos regulares, el SMS Relay se comunica de manera automática con un mensaje. Lo mismo sucede en caso de una interrupción de corriente, donde el SMS Relay emite un último mensaje. Una vez restablecido el suministro de corriente, el CMS-10 se comunica nuevamente con otro mensaje. Todas estas opciones naturalmente pueden ser habilitadas o deshabilitadas según sus necesidades. La programación del SMS Relay se realiza con el software de programación "FAST SMS Set"™ que se suministra. De esta manera los ajustes pueden ser configurados de manera cómoda y sencilla.

* **Red de telefonía móvil:** 850MHz, 900Mhz, 1800Mhz, 1900Mhz (Módulo GSM cuatribanda)

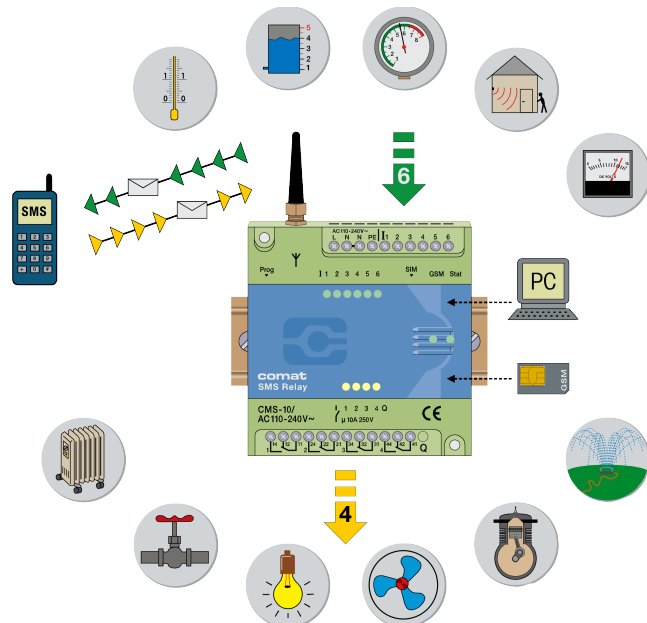
1.2 Instrucciones abreviadas

1. Desconecte el SMS Relay
2. Introduzca la tarjeta SIM
3. Conecte la interfaz RS232 de su PC u ordenador portátil con la interfaz de programación del SMS Relay a través del cable de programación.
4. Conecte el SMS Relay
5. En el momento en que el SMS Relay está disponible, puede iniciar el software (SMS Fast) (aprox. tras 100s).
(LED estado & GSM-LED lucen intermitentes regularmente 1 x cada 3s)
6. Seleccione el archivo correspondiente o proceda a crear un archivo nuevo y ponga su configuración (¡¡ poner el PIN correcto !!).
7. Seleccione el puerto COM correspondiente. (Menú: configuración => seleccionar puerto).
8. Transferir el archivo al SMS Relay ( descargar)
9. Esperar hasta que el SMS Relay esté disponible (aprox. tras 100s)
10. Ajustar la hora (Menú: Configuración => Ajustar hora)



1.3 Ejemplos de aplicación

Control de calefacción
 Control de bombas
 Instalaciones de riego
 Transmisión de alarmas
 Supervisión de nivel
 Supervisión de temperatura
 Supervisión de presión
 Control de válvulas
 Supervisión de tensión



2. Indicaciones de seguridad

La instalación eléctrica del SMS Relay tiene que ser realizada por una persona especializada. Por favor, antes de la instalación y la puesta en marcha del SMS Relay, lea las instrucciones de servicio.

Este aparato no es apropiado para supervisar instalaciones sensibles o procedimientos de tiempo crítico. Las interrupciones de red GSM o en el suministro de tensión, no pueden garantizar una supervisión segura. Es posible el empleo de tarjetas SIM de prepago. Se recomienda emplear una tarjeta SIM con contrato. De esta manera se evitan todos los problemas referentes al saldo.

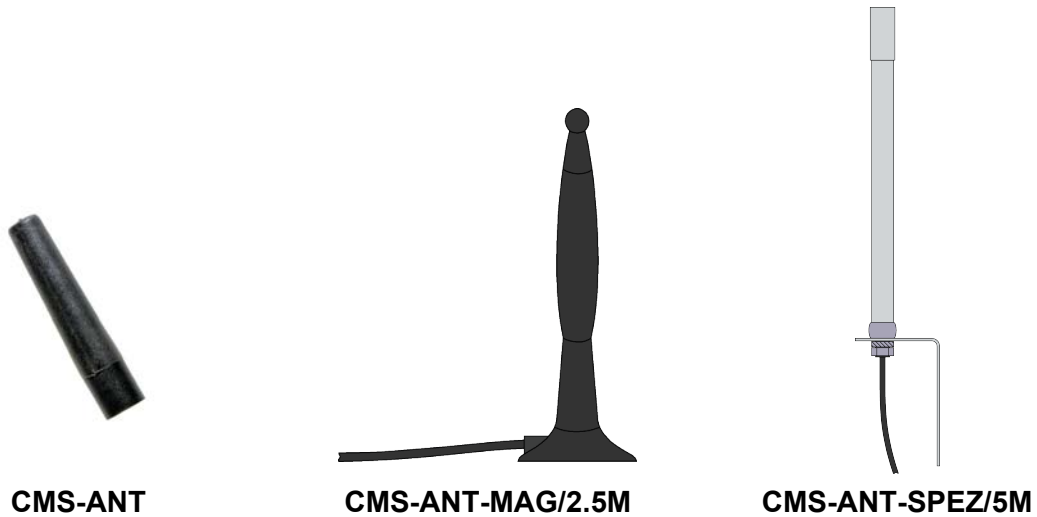
La responsabilidad exclusiva por la protección contra uso indebido de la tarjeta SIM está en manos del propietario de la tarjeta.

Comat AG no asume ninguna responsabilidad por cualquier daño a personas, edificios y/o máquinas, los cuales se hayan generado por una manipulación errónea o por la inobservancia de las indicaciones. Comat AG no asume ninguna responsabilidad sobre el empleo del SMS Relay y su aplicación. En especial, Comat AG no puede garantizar ninguna seguridad de comunicación con la red de telefonía móvil, o brindar alguna garantía contra interrupciones de la red.

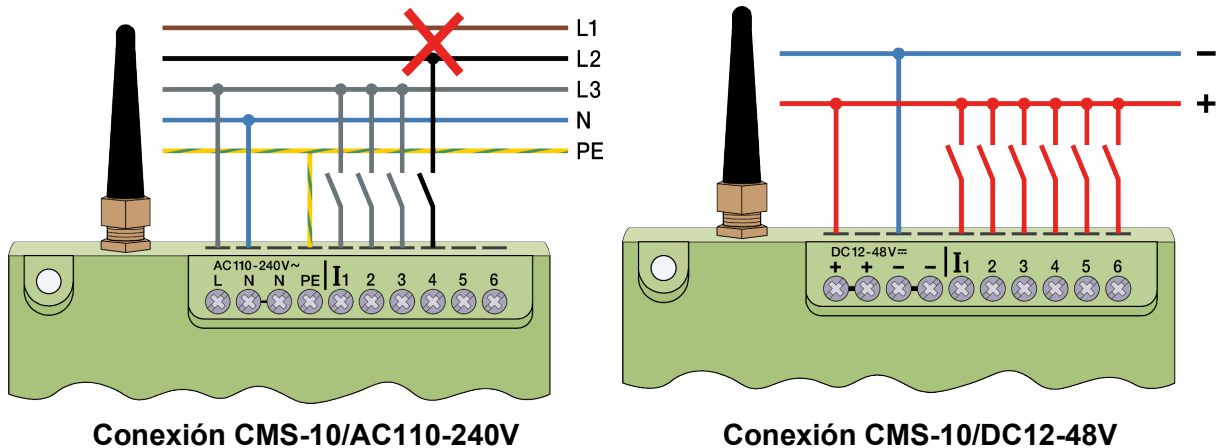


3. Indicación de instalación / Alcance de suministro

El SMS Relay se suministra con una pequeña antena del aparato CMS-ANT. Antes de la instalación es imprescindible considerar el lugar de instalación para la elección de la antena. La pequeña antena del aparato CMS-ANT no es apropiada para el montaje en un armario de distribución (blindaje). Aquí una antena de base magnética CMS-ANT-MAG/2.5M o la antena irradiante exterior CMS-ANT-SPEZ/5M suministrarán resultados considerablemente mejores. Por favor, observe esto al realizar el pedido. Nuestros especialistas de producto le ayudarán con gusto ante todas sus preguntas.



Al conectar a la red de 230VCA se debe observar imprescindiblemente, que la alimentación y la alimentación de las entradas provengan del mismo polo conductor. Esto quiere decir, no pueden presentarse en el propio aparato tensiones de más de 240 VCA. El SMS Relay se debe conectar de acuerdo al siguiente esquema de circuitos:



En la instalación eléctrica se deben cumplir las normas y reglamentaciones correspondientes y la instalación ser encargada a una persona especializada.



4. Software

4.1 Requisitos del sistema

El software de configuración "FAST SMS Set"™ funciona sobre los actuales sistemas operativos de Microsoft®. Para que el software funcione correctamente, se deben cumplir los siguientes requisitos mínimos del sistema:

Sistemas operativos

Windows®98
Windows®NT
Windows®ME
Windows®2000
Windows®XP

Prestaciones del ordenador CPU:

486er / 100MHz

RAM:

256MB (Windows®XP)

Espacio libre de almacenaje en el disco duro

40MB

Interfaz de programación:

RS232
USB (con convertidor de interfaz USB-RS232 p.ej. CMS-USB)

*Resolución de pantalla

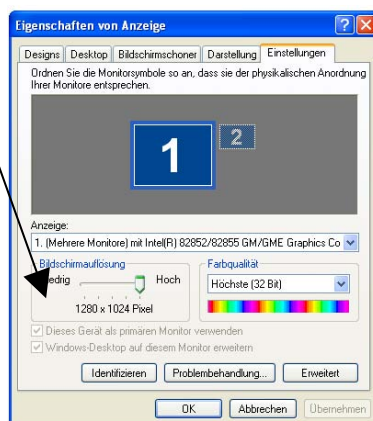
mínima: 1024 x 768 píxeles

* Observar:

Con una resolución de pantalla insuficiente, eventualmente no se visualiza la ventana completa del software de configuración, esto es, los registros para la programación eventualmente no son visibles.

Procedimiento:

Seleccione bajo "Inicio" del Panel de control. Haga clic sobre el icono "Pantalla" y seleccione la ficha de Configuración. Ajuste la resolución de pantalla a mín. 1024 x 768 píxeles





4.2 Instalación

En el momento que se introduce el CD-ROM en la unidad, el menú de instalación se inicia automáticamente. Si este no es el caso, el CD-ROM puede ser iniciado con Windows® Explorer y un doble clic en "Inicio".

El menú de instalación pone a su disposición diferentes idiomas. Seleccione el idioma correspondiente. Además tiene la posibilidad de instalar el software sobre su ordenador o iniciar este directamente a partir del CD-ROM sin el procedimiento de instalación. Observe durante la instalación las instrucciones del programa Setup.

Tras aplicar la tensión de alimentación el SMS Relay asumirá automáticamente su servicio. Con un nivel de señal suficiente el aparato se registrará en la red GMS (de acuerdo a los ajustes de la tarjeta SIM, dependiendo del proveedor). En este caso ambos LED's indicarán el estado actual del aparato y el estado de la red.



5. Servicio

5.1 Indicación de estado mediante LED

El SMS Relay posee dos LEDs, el LED-GSM y el LED de estado. Ambos LED son visibles desde el exterior y se encuentran debajo de la tapa. Los siguientes estados se visualizan en esta indicación:

5.1.1 LED-GSM

- | | |
|--|---|
| - Regular intermitente (ciclos de un segundo) | El módulo no está registrado en la red GSM. |
| - Destellos cortos (aprox. cada tres segundos) | El módulo está registrado, pero no hay comunicación |
| - Luz continua | Existe un enlace de comunicaciones |
| - Intermitencia irregular | Se transmiten datos (SMS) |

5.1.2 LED de estado

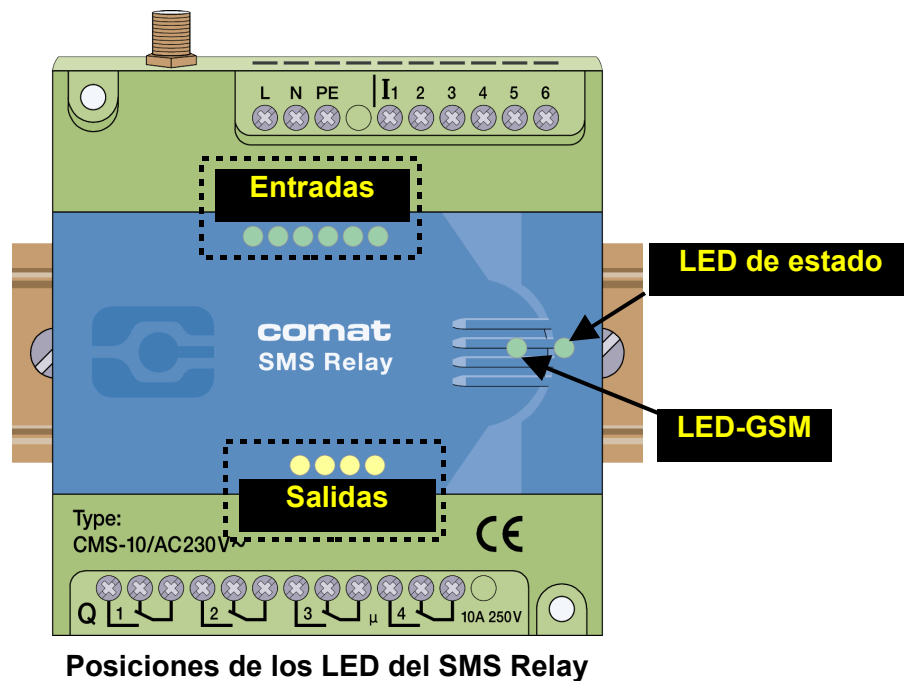
- | | |
|---|-----------------------------|
| - LED apagado | Firmware no funciona |
| - Intermitencia transitoria (irregular) | Firmware se inicia |
| - Destello corto (como LED-GSM, aprox.c. 3s) 1x | Firmware en marcha, todo OK |
| - Destello corto (como LED-GSM, aprox.c. 3s) 2x | Modulo en estado inicial |
| - Destello corto (como LED-GSM, aprox.c. 3s) 3x | Hora no ajustada |
| - Intermitencia regular (en ciclo de un segundo) 1x | Error de configuración |
| - Intermitencia regular (en ciclo de un segundo) 2x | Error de comunicaciones |
| - Intermitencia regular (en ciclo de un segundo) 3x | Sin saldo en la tarjeta |

5.1.3 Entradas y salidas

Por lo demás también los estados de entradas y salidas se indican mediante un LED. Estos LEDs se denominan de la siguiente manera:

Entradas I1, I2, I3, I4, I5, I6 (LED encendido = Entrada conectada)

Salidas Q1, Q2, Q3, Q4 (LED encendido = Salida conectada)





5.2 Interrupción de corriente

Breves interrupciones de corriente ($t < 1s$) son toleradas por la alimentación y no conducen a ninguna alteración de estado en el módulo.

Interrupciones de corriente prolongadas ($t > 1s$) se detectan y pueden conducir, según la configuración, al envío de un mensaje SMS de alarma (mensaje de error). Durante aprox. 10s una interrupción de corriente en el SMS Relay se tolera. A continuación el aparato se desconecta. Tras una interrupción de corriente se reestablecen, tras el inicio del aparato y registro del SMS Relay en la red GSM, los estados de las salidas anteriores a la interrupción. (función de memoria)

5.3 Diagnóstico

El SMS Relay dispone junto con el software *FAST SMS Set™* de la posibilidad de indicar la calidad actual de recepción (intensidad de campo). Para ello el SMS Relay debe estar enlazado con un PC / ordenador portátil a través del cable de programación. Al diagnóstico se llega a través de menú "Configuración – Diagnóstico". Junto a la calidad de recepción, adicionalmente se realizan diferentes indicaciones sobre el aparato (números de versión).

6. Configuración del SMS Relay con el software "FAST SMS Set™"

6.1 Generalidades

Con el software *"FAST SMS Set™"* se configura el SMS Relay y se prepara para su aplicación. El SMS Relay puede ser preparado antes de la instalación. Esto es, la configuración del SMS Relay (crear agenda telefónica, introducir mensajes) pueden ser creados sin conexión con el aparato. Para esta finalidad se inicia el software, se abre un archivo nuevo o uno existente y se procesa. El archivo creado de esta manera sólo se descarga entonces sobre el SMS Relay con el cable de programación CMS-RS232. En el modo offline el diagnóstico no está activado. Sólo cuando el SMS Relay está conectado al PC a través de la interfaz serie RS232, se puede acceder al diagnóstico.



6.2 Establecer la comunicación

- Desconecte el SMS Relay
- Introduzca la tarjeta SIM
- Conecte la interfaz RS232 a su PC u ordenador portátil con la interfaz de programación del SMS Relay a través del cable de programación CMS-RS232. *Siempre que su PC u ordenador portátil no disponga de ninguna interfaz RS232, utilice un convertidor de interfaz (Convertidor CMS-USB). De esta manera también puede conectar el cable de programación directamente a una de sus entradas USB.*
- Conecte el SMS Relay
- En el momento que se encienda continuo el LED Power ON del SMS Relay, puede iniciar el software.
- Seleccione el archivo correspondiente o proceda a crear un archivo nuevo.
- Seleccione para la transmisión el puerto COM correspondiente en su PC. Esto se realiza en el menú "Configuración – Seleccionar puerto".

Ahora está listo para configurar el SMS Relay de acuerdo a sus necesidades o para descargar el archivo preparado.



6.3 Administrar agenda telefónica

El software ofrece la posibilidad de administrar hasta 50 números telefónicos.

Nuevo – Registrar un número nuevo

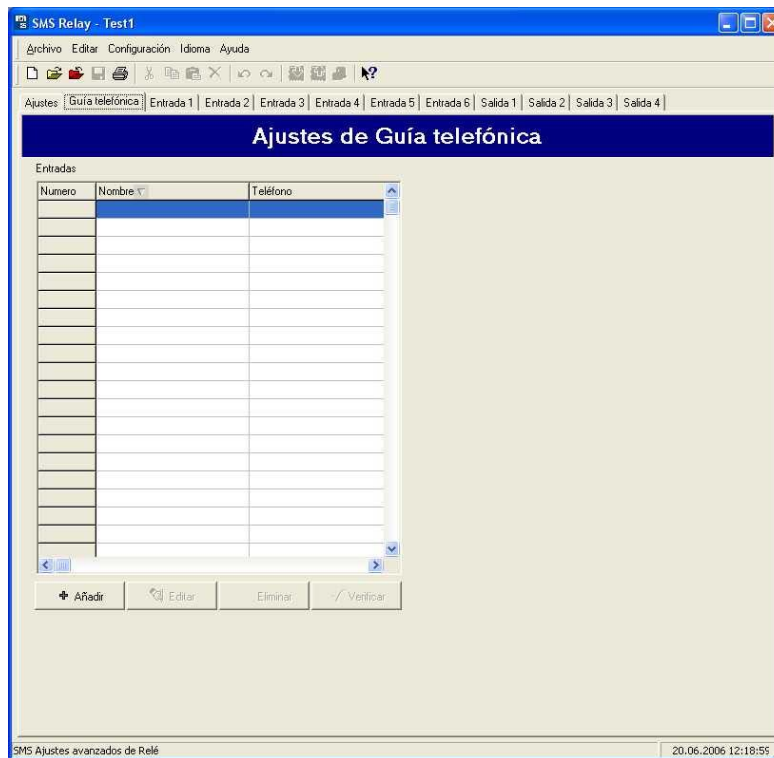
Editar – Procesar un número ya registrado y marcado

Borrar – Borrar un número ya registrado y marcado

Comprobar – Comprueba si la introducción marcada ya está registrada en la agenda telefónica.

Por favor introduzca el número telefónico en formato internacional (esto es, con código de país y prefijo), p.ej. +41793333333. (+41 Suiza; +49 Alemania, +31 Países Bajos, +34 España, etc.)

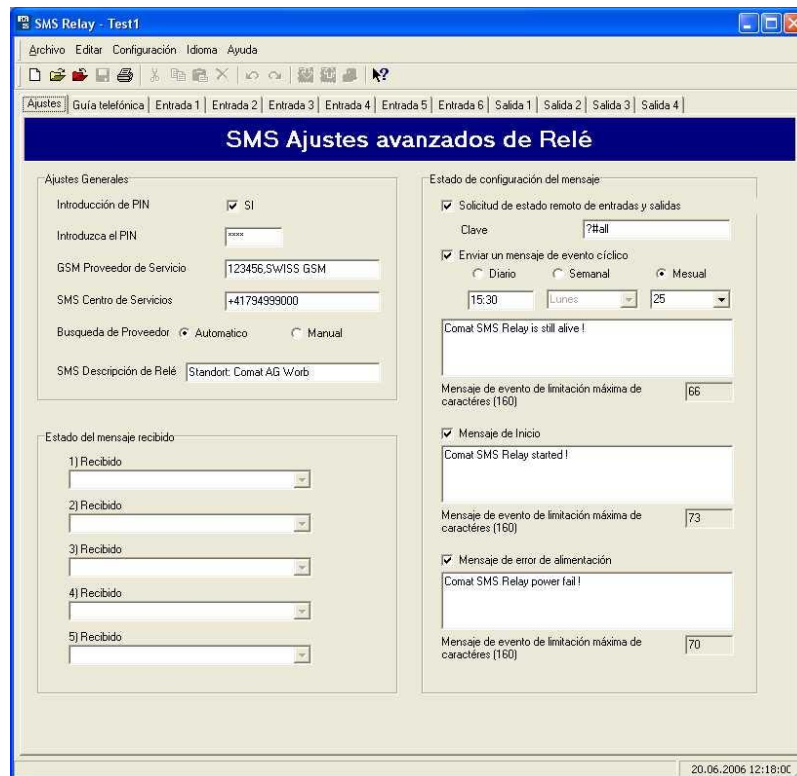
En el campo de datos "Nombre" la lista puede ser clasificada alfabéticamente de forma ascendente o descendente. La clasificación no tiene ninguna influencia sobre las introducciones ya empleadas.



Agenda telefónica SMS Relay

6.4 Configuraciones

Ahora puede configurar el SMS Relay de acuerdo a sus aplicaciones. En las configuraciones básicas se ajustan las indicaciones generales importantes para los envíos SMS las cuales sirven para la identificación del aparato. La tarjeta SIM puede ser protegida con un código PIN tal como en el servicio de telefonía móvil normal. Para ello se activa una consulta de PIN y se introduce el código PIN en el campo correspondiente. Se trata en este caso del PIN1. Otras indicaciones pueden ser extraídas de los adjuntos a la tarjeta SIM. Asimismo se describe allí el procedimiento, como se puede desbloquear la tarjeta SIM tras tres introducciones erróneas del PIN1. Para ello se extrae la tarjeta SIM del SMS Relay y se coloca en un teléfono móvil. Ahora la tarjeta puede ser desbloqueada de acuerdo a las instrucciones del operador de la red introduciendo el código PUK.



Configuraciones SMS Relay

6.4.1 Búsqueda automática de proveedor

Determinante para la selección automática del proveedor es la tarjeta SIM introducida en el SMS Relay. Las indicaciones sobre proveedor y derechos depositados en la tarjeta SIM son asumidas. Fundamentalmente el operador está predeterminado a través de la adquisición de la tarjeta SIM. Con la configuración "Automático" el operador de la red se selecciona de acuerdo a la tarjeta SIM. Esto es útil cuando la tarjeta se opera en la red doméstica. En el exterior de acuerdo con los contratos de Roaming se puede trabajar con la misma tarjeta SIM sobre otras redes GSM.

6.4.2 Búsqueda manual de proveedor

En la búsqueda manual de proveedor se exploran varias veces las redes GSM disponibles. El resultado de esta búsqueda se indica en una lista de redes. Haciendo clic con el ratón sobre "Buscar" se indican las redes encontradas. Ahora se puede seleccionar la red deseada. El número para el SMS Service Center puede ser extraído de la documentación de la tarjeta SIM. Normalmente este número de servicio ya se encuentra disponible sobre la tarjeta SIM. Este número depende del proveedor GSM. El SMS Relay puede ser denominado con el campo "Denominación del objeto". Todos los mensajes que parten de este SMS Relay están provistos para su identificación con este nombre. De acuerdo a la longitud de caracteres de esta denominación, se reduce la cantidad disponible de caracteres del mensaje completo. La cantidad de caracteres actualmente disponibles, se indica.

ATENCIÓN *En la representación de determinados caracteres especiales pueden surgir problemas durante la conversión en la red GSM. Por esta razón, utilice sólo caracteres de texto y números.*



Los receptores de los mensajes de estado sólo pueden ser seleccionados de la agenda telefónica. Para ello hacer clic con el puntero del ratón sobre la flecha de ampliación y seleccionar el registro correspondiente.

6.5 Mensajes de estado

El SMS Relay está en condiciones de emitir los siguientes mensajes de estado:

- *Consulta a distancia de todas las entradas y salidas*
El aparato ofrece la posibilidad de consultar el estado de todas las entradas y salidas por SMS. Para ello se envía un código por SMS al aparato. El código puede ser modificado. Como estándar el código es: **?#all**

La respuesta se envía al mismo número de llamada (identificación de número de llamada). Los estados de las entradas y salidas se representan en el mensaje SMS de la siguiente manera:

I:00010
O:0101

- *Mensaje al inicio*
Con este mensaje, en cada arranque (conexión / retorno de la alimentación) del SMS Relay, se envía un mensaje adecuado a los números preasignados. (de acuerdo a los registros de números telefónicos en la lista.) El contenido del mensaje puede ser personalizado.
- *Mensaje en caso de interrupción de corriente*
En caso de una interrupción de corriente, el SMS Relay envía un mensaje al nº de teléfono especificado. El contenido del mensaje puede ser personalizado..
- *Mensaje periódico*
El mensaje periódico sirve como información. Periódicamente se emite un mensaje. El mensaje puede ser enviado diariamente (hora), semanalmente (hora, día de la semana) o mensualmente (hora, fecha). El contenido del mensaje puede ser personalizado. Este sirve para confirmar que el aparato está funcionando.

ATENCIÓN *En la representación de determinados caracteres especiales pueden surgir problemas durante la conversión en la red GSM. Por esta razón, utilice sólo caracteres de texto y números.*

6.6 Configuración de las entradas

6.6.1 Generalidades

El SMS Relay posee 6 entradas. Cada una de esas entradas puede enviar un mensaje SMS de libre definición a un número telefónico predefinido, tanto durante la aparición como en la supresión de la señal de entrada. (Hasta 5 números diferentes).

ATENCIÓN: *En este caso se debe observar siempre, que cada entrada como mínimo esté registrado a un número telefónico en esta lista. No importa que la entrada no este conectada o los mensajes esten inactivos. Lo más sencillo es crear en la agenda telefónica un receptor de prueba con un número virtual e insertar este antes de la configuración en cada entrada. Si los receptores están vacíos, no se puede memorizar o descargar al SMS Relay.*



Comat SMS Relay

Cuando el SMS Relay dentro de un tiempo determinado predefinido no recibe una confirmación de recepción por parte del receptor, se vuelve a enviar el mensaje al siguiente receptor. Esto quiere decir, el aparato procesa los 5 números de receptor asignados y a continuación comienza nuevamente con el primero (la cantidad de pasadas puede ser predefinida). En el momento que el aparato recibe una confirmación, el procedimiento se detiene. Si este no es el caso, se envía el mensaje (tras cumplirse el tiempo configurado) al siguiente receptor.

Cuando el código para la confirmación no está activo, se emplea el número de identificación de llamada para la comprobación de seguridad y es suficiente como confirmación, enviar un SMS vacío al SMS Relay. Fundamentalmente dos eventos pueden activar un SMS: el cambio de LOW-to-HIGH y viceversa el cambio de HIGH-to-LOW. Se pueden activar también ambos eventos o también solamente un evento único. Para cada evento se puede introducir por separado un texto de mensaje.

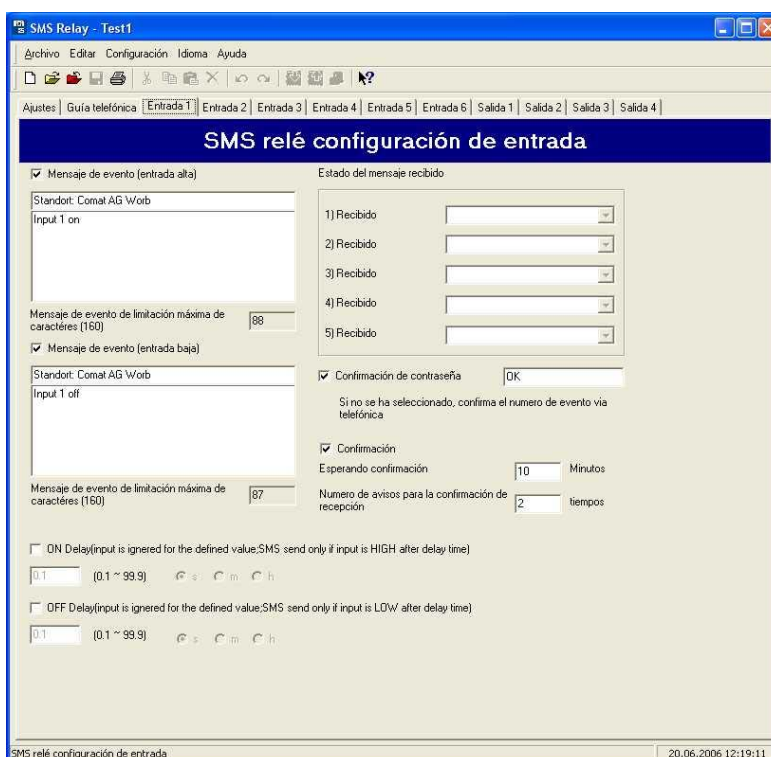
ATENCIÓN *En la representación de determinados caracteres especiales pueden surgir problemas durante la conversión en la red GSM. Por esta razón, utilice sólo caracteres de texto y números.*

6.6.2 Procesamiento paralelo de mensajes

Puede suceder, que varias entradas cambien el estado simultáneamente o como mínimo cambien dentro del procedimiento de mensaje. Cada entrada requiere un mensaje individual.

Se dispone de prioridad de mensajes; esto es, cada cambio de estado que conduce a un mensaje se procesa secuencialmente de acuerdo a su presentación.

Cada mensaje se trata individualmente. De acuerdo a ello el desarrollo de los mensajes por entrada también se procesan individualmente. De este modo varios mensajes pueden ser activados simultáneamente. Así por ejemplo, se informa simultáneamente de ambos estados "Fallo de bomba" y "Sobret temperatura" (2 entradas separadas).





Configuración de las entradas

6.6.3 Retardo de conexión

Cuando se dispone de una señal de entrada, el mensaje puede ser retardado en el tiempo. Esto quiere decir, que el SMS Relay reacciona después de el tiempo configurado con el envío del mensaje predefinido, siempre que la señal aún esté presente. En otras palabras, durante este tiempo la señal de entrada se ignora. Se pueden realizar retardos de tiempo de 0,1 segundos a 99,9 horas. Esta función de tiempo debe ser activada.

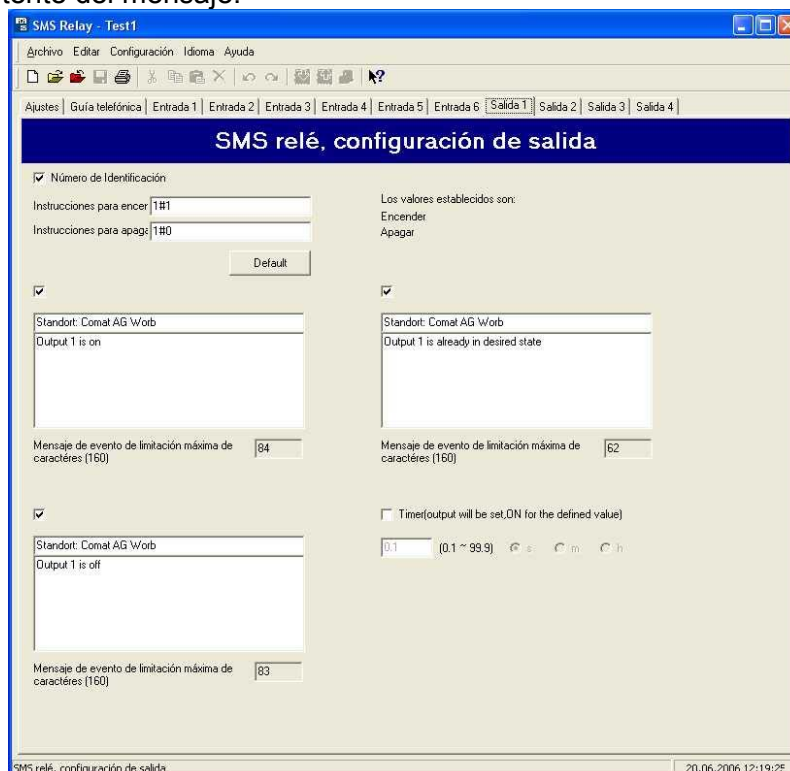
6.6.4 Retardo de desconexión

Cuando una entrada cambia de HIGH a LOW, esto es, la señal ya no está presente en la entrada, también aquí se puede activar un retardo de desconexión. El SMS Relay enviará el mensaje predefinido después de el tiempo configurado, siempre que la señal no vuelva a estar presente. Se pueden realizar retardos de tiempo de 0,1 segundos a 99,9 horas. Esta función de tiempo debe ser activada.

6.7 Configuración de las salidas

6.7.1 Generalidades

El SMS Relay posee 4 salidas de relé (contactos de conmutación, 10 A, 250 V). Estas salidas pueden ser controladas mediante un SMS, esto es, pueden ser conectadas o desconectadas. Cada salida ahora puede ser accionada individualmente. El texto del mensaje puede ser definido libremente. El aparato sin embargo reacciona solamente a la expresión textual exacta, esto es el mensaje debe corresponder de forma totalmente exacta a la forma textual introducida. Mayúsculas y minúsculas se ignoran, las distancias entre las palabras y otros caracteres deben ser introducidos correctamente. Sólo se consideran órdenes de conmutación los que provengan de números telefónicos que se encuentren registrados en la agenda telefónica. De esta manera, una salida puede ser conectada o desconectada por SMS. El SMS Relay confirmará, si está programado para ello, la ejecución realizada. Se pueden registrar textos de mensaje para conectar y para desconectar. Un mensaje adicional puede ser definido, cuando una salida ya se encuentra en el estado requerido y con ello tampoco se ha ejecutado ninguna acción. Estos mensajes se envían siempre al remitente del mensaje.





Configuración de las salidas

ATENCIÓN En la representación de determinados caracteres especiales pueden surgir problemas durante la conversión en la red GSM. Por esta razón, utilice sólo caracteres de texto y números.

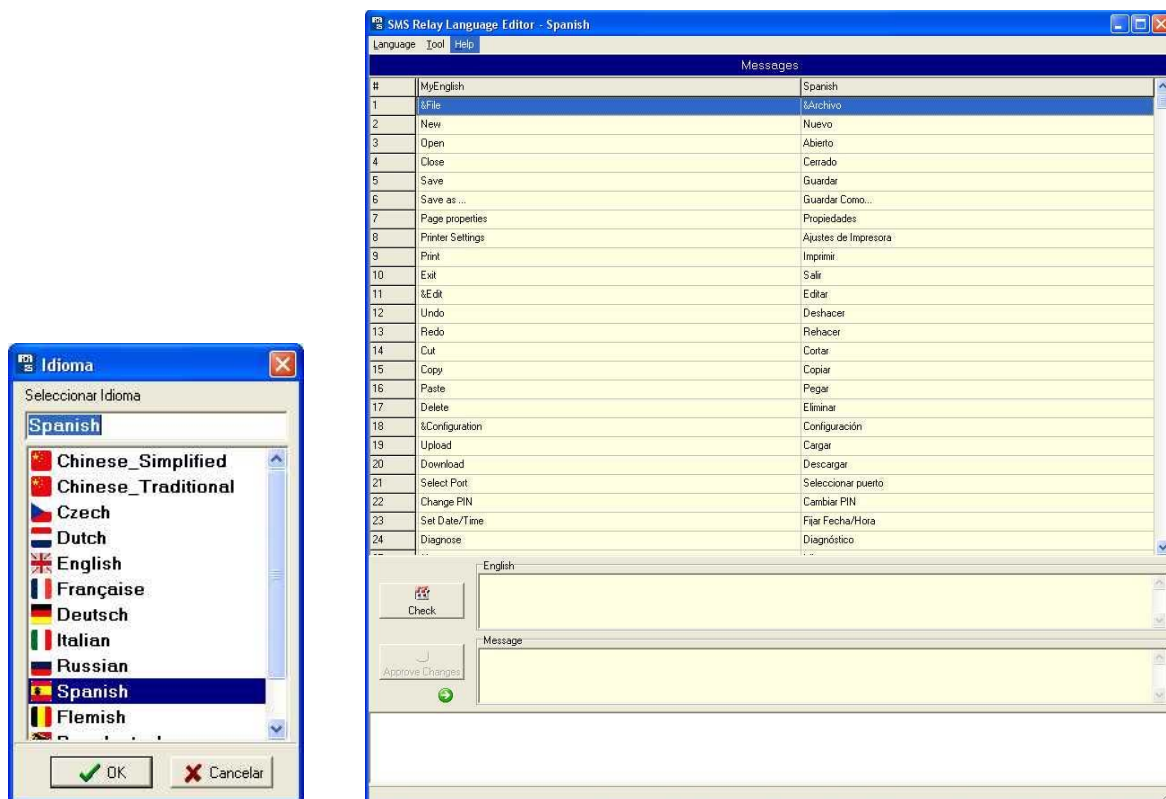
6.7.2 Función de tiempo

Con ayuda de una función de tiempo, se puede desconectar una salida tras un determinado tiempo, sin que se deba enviar una orden de desconexión por SMS. Se pueden realizar retardos de tiempo de 0,1 segundos a 99,9 horas. Cuando la salida se desconecta tras un tiempo configurado, se emite un mensaje, que confirma esta acción. Si se envía un mensaje antes de concluir el tiempo configurado, este se tiene en cuenta. Esta duración de tiempo está desconectada como estándar y de este modo debe ser activada.

7 Elección de idioma

7.1 Generalidades

El software de configuración del SMS Relay, Fast SMS Set, dispone de la posibilidad de cambiar el idioma. Se pueden seleccionar idiomas de una biblioteca. El programa no necesita ser reiniciado tras la elección. Seleccione para ello "Idioma - Cambiar idioma" y a continuación el idioma deseado de la biblioteca.



Elección de idioma

Procesar idioma

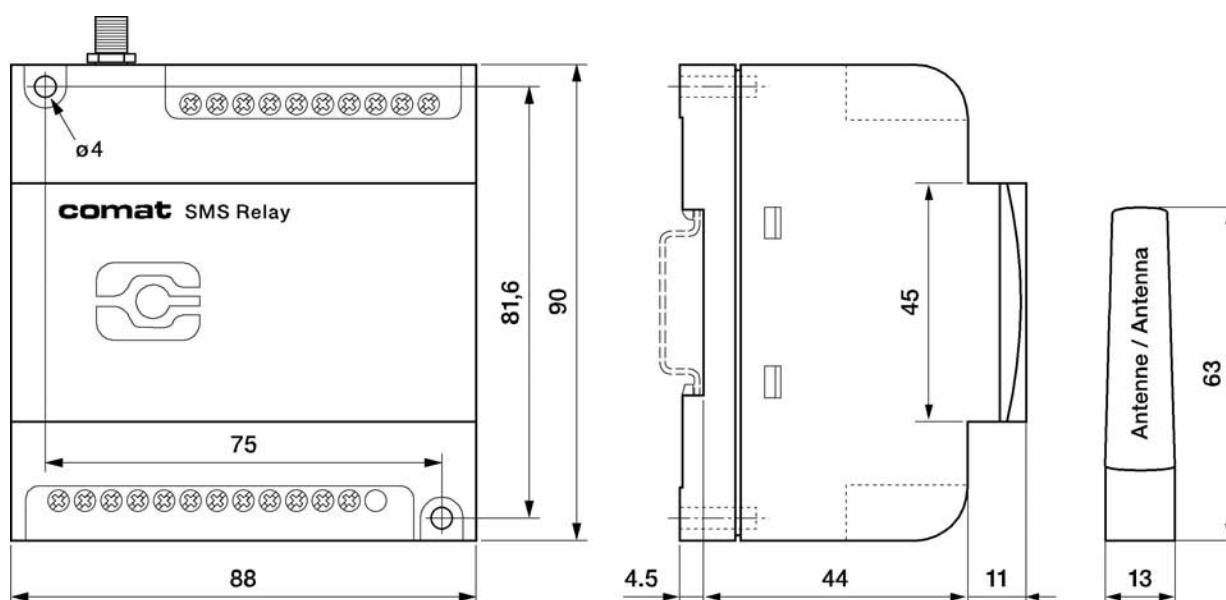


7.2 Modificar / complementar biblioteca de idiomas

Los idiomas disponibles pueden ser modificados o complementados. A través de "Idioma - Cambiar idioma" se inicia el editor de lenguaje "Language editor". El idioma deseado se selecciona a través de "Language – Open Language File" (abrir archivo de lenguaje). Sobre el lado izquierdo se representa la guía de menú completa en idioma inglés. Esta es a su vez el "Archivo madre". Sobre el lado derecho aparecerá la guía de menú en el idioma deseado. Con el cursor o mediante clic con el ratón se puede seleccionar el punto de menú a modificar. En la ventana "Message" (mensaje) se puede sobrescribir el texto y a continuación confirmarlo mediante el botón "Approve Changes" (aprobar cambios). Sin esta confirmación la modificación no se asume. Una vez completadas estas modificaciones, el archivo debe ser memorizado mediante "Save Language File" (guardar archivo de lenguaje). Ahora se puede cerrar el editor de idioma a través de "Close" o abandonar con "Exit".

8 Datos técnicos

8.1 Dimensiones



SMS Relay - Dimensiones

8.2 Características eléctricas

Tensión de servicio	CA 110-240V~ 50/60Hz	CC 12-48V \equiv ∇ máx. 10%
Consumo de potencia	8VA / 6W	6W
Capacidad de conmutación	4x 10A 250V	
Condiciones del entorno	T_u : -25...+55°C Humedad relativa: 5...95% (no condensante) Tipo de protección: IP 20	
Entradas	6x umbral de conexión digital 85V~	6x umbral de conexión digital 9.5V \equiv
Salidas	4x contacto de conmutación	
Red telefónica / Proveedor	Libre elección (dependiendo de la tarjeta SIM)	